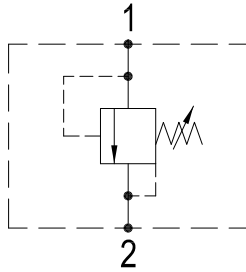


## PRESSURE RELIEF VALVES 洩壓閥

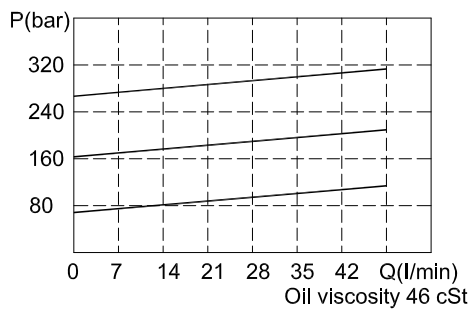
## IR-10W

## HYDRAULIC DIAGRAM 油路符號

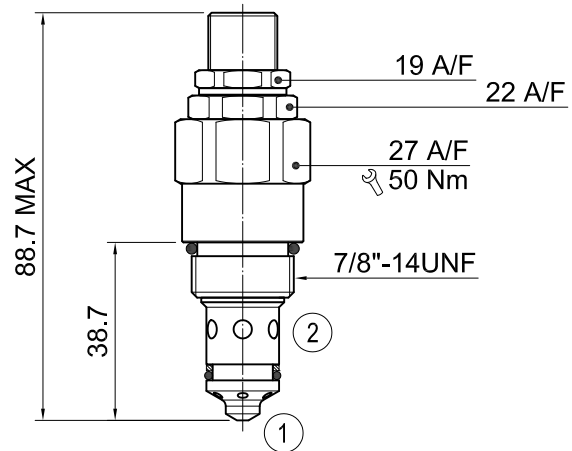


Type	Qnom (L/min)	Pmax (Bar)
IR-10W	50	350

## RATING DIAGRAM 流速表



## DIMENSIONS (mm) 尺寸



閥孔：詳見閥孔資料10-02

## CODE NUMBER 代號

Opening Pressure 壓力範圍 **IR-10W-01**

- 1) 01 = 10-100 BAR. 標準設定壓力50BAR
  - 2) 02 = 35-200 BAR. 標準設定壓力100BAR
  - 3) 03 = 50-350 BAR. 標準設定壓力150BAR
- (出廠壓力可依照客戶指定設定。@6.8L/min)

■ 應用	用於限制系統內之壓力。作用壓力反應速度較快，適合使用較固定的流量。在流量持續或變化時有益於維持功率以及精準之壓力。
■ 操作	當閥設定壓力在1號油口時，讓壓力從1號油口流向2號油口，此可調整彈簧負載，錐型機構會被移動，當1號油口受壓時不可調整。2號油口至1號油口返回流量時會被鎖死。2號油口之背壓加入閥之設定。
■ 性能	額定流量：50 l/min 最大壓力：350 bar 工作溫度： 最低-20°C，最高 90°C，使用標準型BUNAN襯墊 最低-20°C，最高 120°C，可選用VITON襯墊
■ 建議	液壓油：最好使用黏稠度在 10到 200 cSt間之礦物油 濾網：25微米或更小 安裝：在將插裝閥裝進閥體前，要確認使用合適的襯墊及乾淨、潤滑的液壓油。同時要確認以手動操作將插裝閥插入至靠著閥體內的襯墊

本公司保留技術特色及尺寸之可變性與修正性。  
本公司也保有未經通知即可停止製造本型錄中所載列之每一型或任一型產品之權力。